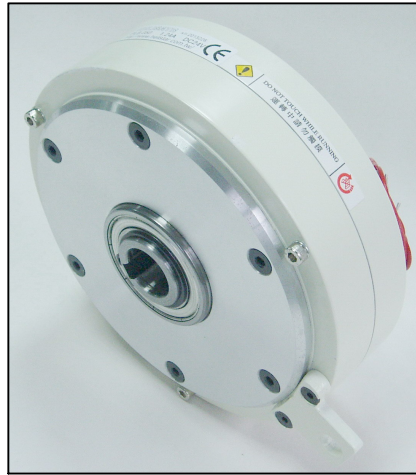


# HELISTAR

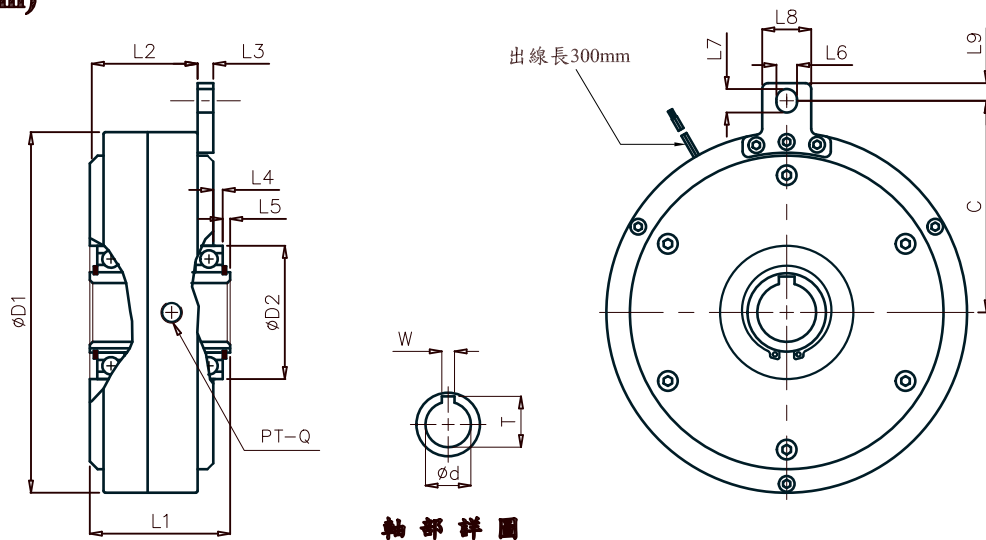
## PLBT 中空軸扭力臂型磁粉式制動器



型式	定格轉矩 kgfm (Nm)	容 量 (75°C)			慣性矩 (kgm <sup>2</sup> )	重 量 (kg)	最 高 回轉速度 (r/min)	磁 粉 重 量 (g)
		電流 (A)	電力 (W)	時定數 (S)				
PLBT-025	2.5 (25)	0.94	22.5	0.10	$4.90 \times 10^{-4}$	4.8	500	35
PLBT-050	5 (50)	1.24	30	0.12	$1.49 \times 10^{-3}$	7.7	500	45
PLBT-100	10 (100)	2.15	51.5	0.13	$4.80 \times 10^{-3}$	14.6	500	120
PLBT-200	20 (200)	2.40	57.6	0.25	$2.50 \times 10^{-2}$	28	500	160
PLBT-400	40 (400)	2.70	64.8	0.37	$6.89 \times 10^{-2}$	50	500	270

\* 空轉轉矩為額定轉矩的3%以下 \*\* 空轉轉矩特殊要求請事先告知 \*

### 外型尺寸圖 (mm)



軸部詳圖

型式	L <sub>1</sub>	L <sub>2</sub>	L <sub>3</sub>	L <sub>4</sub>	L <sub>5</sub>	L <sub>6</sub>	L <sub>7</sub>	L <sub>8</sub>	L <sub>9</sub>	D <sub>1</sub>	D <sub>2</sub>	C	Q	軸部		
														d(H7)	W(F8)	T <sub>(+0.3)</sub> <sup>0</sup>
PLBT-025	67	52	8	4	3	10.5	12	20	10.5	152	62	83.5	1/8	25	8	28.3
PLBT-050	71.6	54	8	4.8	3.8	10.5	12	25	9	184	68	108	1/8	30	8	33.3
PLBT-100	89	68	12	5	4	12.5	17	27	18	219	90	132	1/4	35	10	38.3
PLBT-200	129	93	16	9	11	15	20	32	19	278	175	164	3/8	45	14	48.8
PLBT-400	145	107	18	9	11					327	185		3/8	50	14	53.8